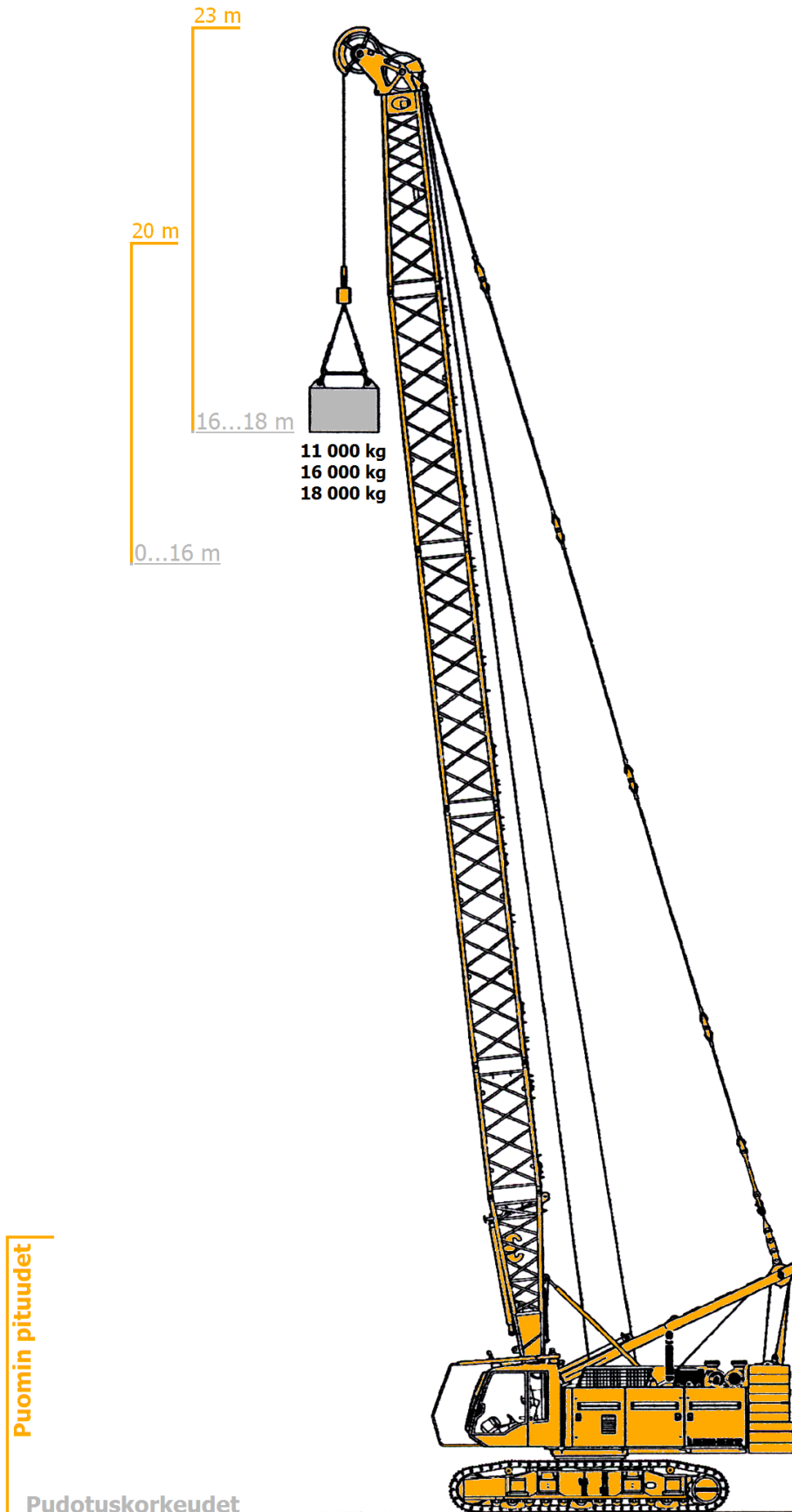


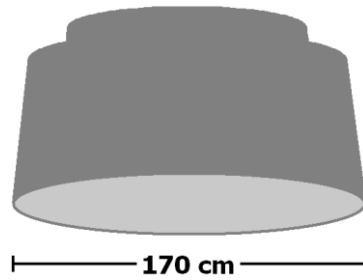
# Liebherr HS 855 HD

Syvätiivistysvarustuksella

Nostoteho **20 t**  
 Pudotussäde **8-9 m**  
 Pudotuskorkeus **0-18 m**



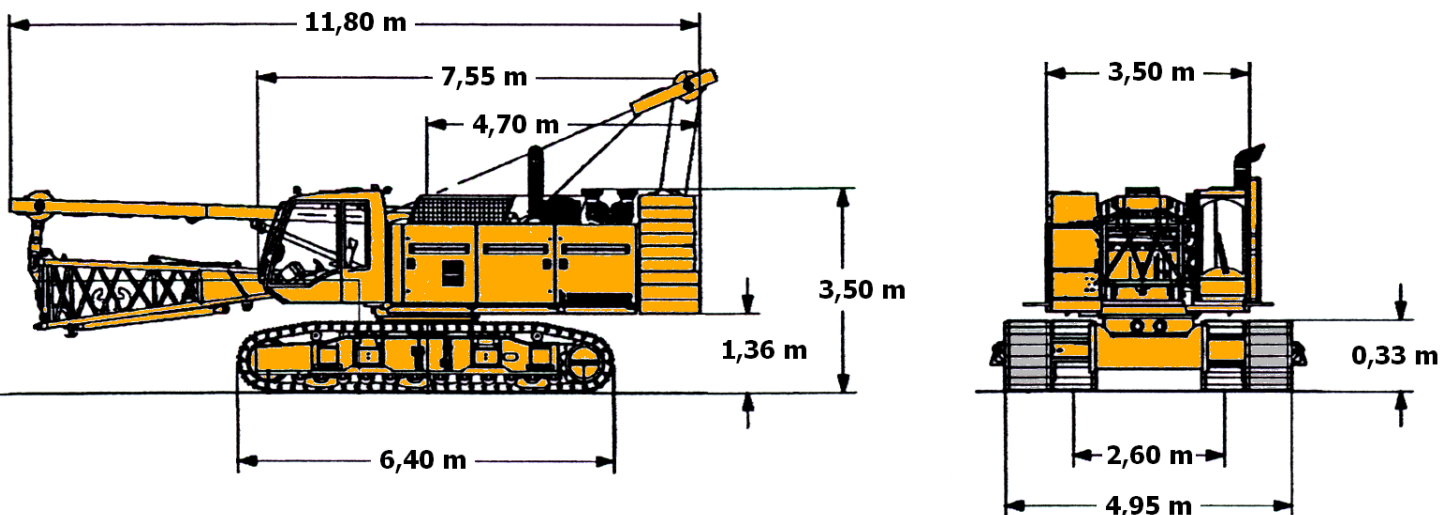
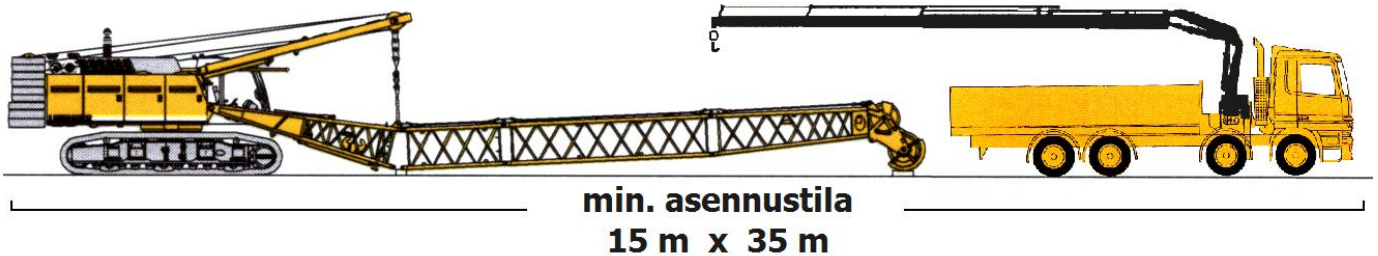
## Pudotusjärkele



Painot: **11 000 kg**  
**16 000 kg**  
**18 000 kg**

- Automaattinen iskeymien rekisteröinti ja painaumien mittaus
- Työkenttien tallennus ja tulostus
- Iskeymien aikaseuranta
- Iskeymien syvyyksien, keskiarvojen ja lukumäärien rekisteröinti

Peruskoneen paino	58 000 kg
Vastapainot	26 300 kg
Puomisto	3 500 kg
Paino työkunnossa	n. 88 000 kg



**Liebherr HS 855 HD**

**Paino 88 t**